



取扱説明書 品質保証書付

ご使用前に必ずお読みください



オゾン除菌消臭器 快適マイエアー

この度は「快適マイエアー」をお買い求めいただきありがとうございます。本製品を安全にかつ効果的にご利用いただくために、必ず本書をご精読いただき正しくご使用くださいますようお願い申し上げます。

オゾンは極めて反応性が高く、ニオイの分子や雑菌と反応しそれらを短時間で除菌・消臭します。



日本オゾン協会による小型発生器認定は、快適マイエアーで使用しているオゾン発生体に対する認定です。



本製品にはオーニット社のオゾン発生体が搭載されています。

使用上の注意

「快適マイエアー」を正しくお使いいただくために、次のことを必ずお守りください。

■安全上の注意表示

本製品の使い方を誤ると火災や感電などの事故を起こす恐れがあります。お客様の身体や財産に損害を与えないため、重要な事項を下記の表示で表しています。この取扱説明書を手近な所に置き、製品が正しく使われるよう遵守し、保守管理してください。

Warning icons and text: 危険 (Danger), 警告 (Warning), 注意 (Caution) with descriptions of potential harm from misuse.

重傷: 失明・感電・けが・やけど・骨折・中毒などで後遺症があるもの、また、治療に入院や長期通院を要するものを指します。
損害: 治療に入院や長期通院を要さない感電・けが・やけどなどを指します。
物的損傷: 家屋・家財・設備機器・及び家畜・ペットなどに関わる拡大損傷を指します。

Warning icon and text: 危険 (Danger) regarding disassembly, modification, and use of high voltage.

Warning icon and text: 警告 (Warning) regarding handling, use in children's areas, and avoiding water.

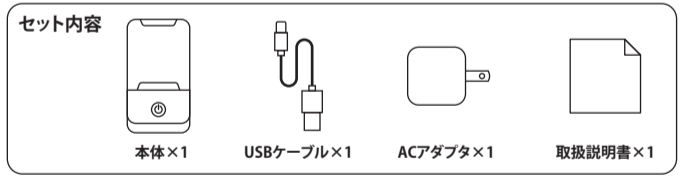
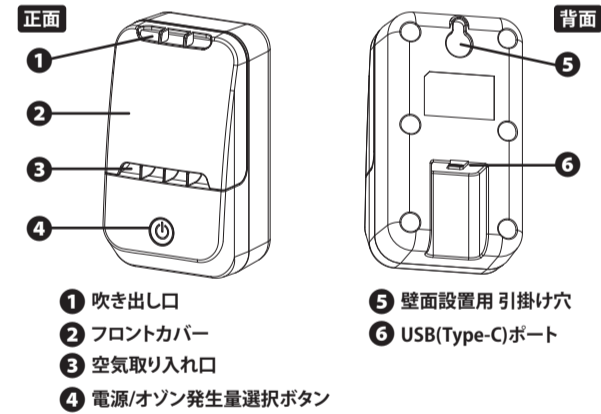
Warning icon and text: 注意 (Caution) regarding ozone exposure, children, and flammable materials.

After Service section: 保証書 (Warranty), 購入証明書 (Purchase Certificate), 修理を依頼される時 (When requesting repair).

保証書 (Warranty) section: 保証規定 (Warranty Terms), 保証期間 (Warranty Period), 買い上げ日から1年間 (1 year from purchase date).

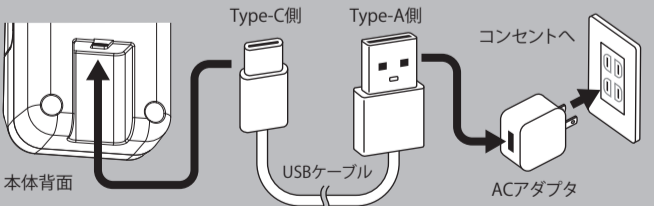
2023.01現在 Z02-OZ12-601

本体名称



ご使用方法

- 1 USBケーブル (Type-C側) を本体背面のコネクタに差し込みます。
2 USBケーブル (Type-A側) をACアダプタに差し、コンセントに差し込みます。



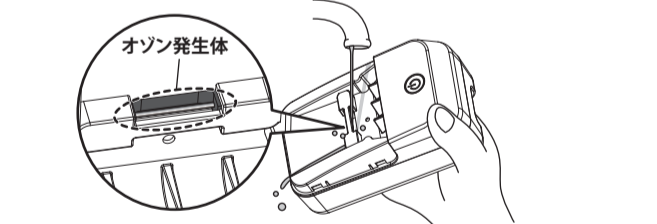
操作方法 (Operation method) diagram showing button presses for 3mg, 6mg, 12mg, and OFF modes, along with LED indicator status.

自動お手入れ機能・・・1時間ごとに1分間連続放電を行います。
※オゾン発生状態は、暗い所で吹き出し口のスリットからのぞき、内部のオゾン発生体が紫色に発光している状態です。
※オゾン発生時に、電波受信器(テレビ・ラジオ・携帯電話など)でノイズなどの影響を受ける場合があります。2m以上離してご使用ください。

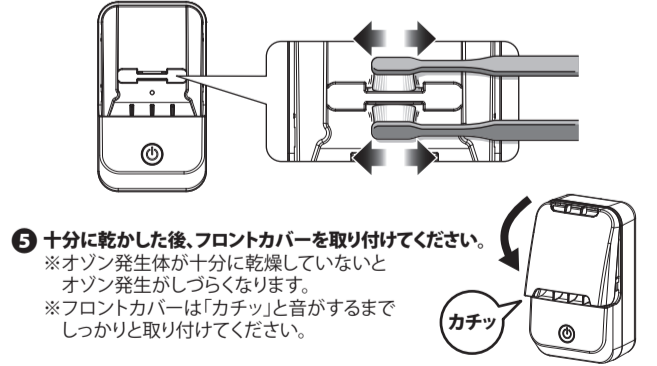
お手入れ方法

製品を長くお使い頂く為に、1か月に1度程度のお手入れを推奨しています。梅雨時や夏場、または高温多湿な場所で使用する際はお手入れの頻度を増やしてください。

- 1 本体の電源を切り、背面のUSBケーブルを抜いてください。
2 フロントカバーを取り外します。
3 少量の水道水を極力オゾン発生体だけにかけます。
4 毛先の柔らかい歯ブラシ等でやさしくブラッシングしながら汚れを洗い流してください。



- 5 十分に乾かした後、フロントカバーを取り付けてください。



壁面への取り付け方法

- 1 設置位置にネジを取り付けます。
2 本体背面の「引掛け穴」にねじを引っ掛けて設置します。

トラブルと対策

Table with 3 columns: 内容 (Content), 原因 (Cause), 対応 (Countermeasure). Rows include issues like '動作しない/動作表示ランプ(白)が点灯しない' and 'オゾンのにおいがしない/効果が感じられない'.

※オゾン発生中は、0.25～6.5秒間隔でジィ、ジィ...と規則的な放電音がします。上記の対応を行っても放電音が聞こえない場合は、具体的な状況、保証期間の有無、商品名、型式、製造番号をお買い求めの販売店までご連絡ください。

※発熱、発煙、発火及び異臭等の異常症状時は直ちに使用を中止して電源プラグを抜き、お買い上げの販売店までご連絡ください。

仕様

Table with 2 columns: 商品名 (Product Name), 型式 (Model), etc. and 本体外形寸法 (Body dimensions), 本体重量 (Body weight), etc.

※上記仕様、外観及びセット内容は改善の為予告なしに変更することがあります。
※本製品は薬機法による医療器具ではありません。